





### Označení dílů

- M** - fotoleptané kovové díly
- D** - obtisky
- W** - drát
- T** - hadička
- F** - folie
- ?** - volba
-  - zkrátit podle potřeby
-  - vyvrtat

### Parts labelling

- M** - photoetched parts
- D** - decals
- W** - wire
- T** - tube
- F** - foil
- ?** - option
-  - cut as necessary
-  - drill

**Poznámka** - Pro čiré zasklení je možné folii v oknech po vlepění umýt štetcem navlhčeným vodou

**Notice** - You can wash foil in windows by water moistened brush for pellucid windows

### Návod ke stavbě

Při stavbě postupujte podle instruktážních obrázků.

Fotografie ze stavby modelu najdete na [www.plusmodel.cz](http://www.plusmodel.cz) v sekci gallery

### Instructions

Follow the instruction drawings the assembly.

Photos of model buiding you can find on [www.plusmodel.cz](http://www.plusmodel.cz) in Gallery section

**Upozornění:**Během opracování může vznikat prach, který může dráždit dýchací cesty.Používejte ochranu očí při odstříhování kovových dílů.

**Notice:**Machining can produce dust witch can be irritating to the respiratory tractt.Metal parts should be cut off using protection eyesight.

# MODELCHOICE.NET

ORDER & BUY DIRECTLY FROM MANUFACTURERS

Plus Model s.r.o  
Jižní 56, 370 10 České Budějovice  
Czech Republic  
<http://www.plusmodel.cz>  
e-mail: [plusmodel@plusmodel.cz](mailto:plusmodel@plusmodel.cz)

# 338

# plusmodel

# 1/35

## Soviet Earthmover BELORUS



### Historie

Traktorový bagr Bělorus IOM3-6M byl vyráběn v Minském traktorovém závodě v 60. a 70. letech 20. století a byl velmi hojně používán ve všech zemích RVHP a dalších zemích východního bloku. Pro svou univerzálnost a spolehlivost byl velmi oblíben a velké množství různých variant je používáno dodnes.

### Technická data

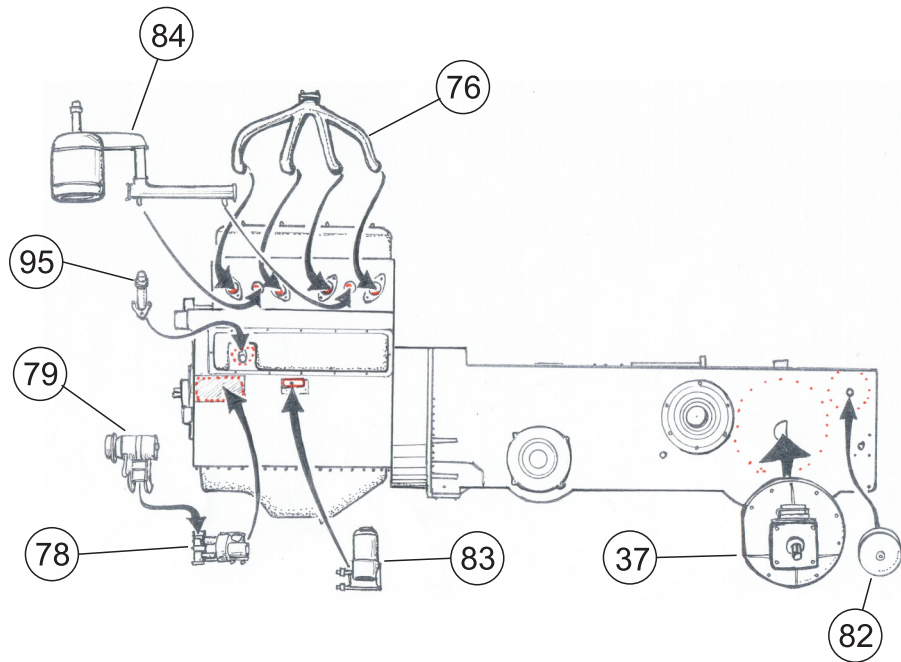
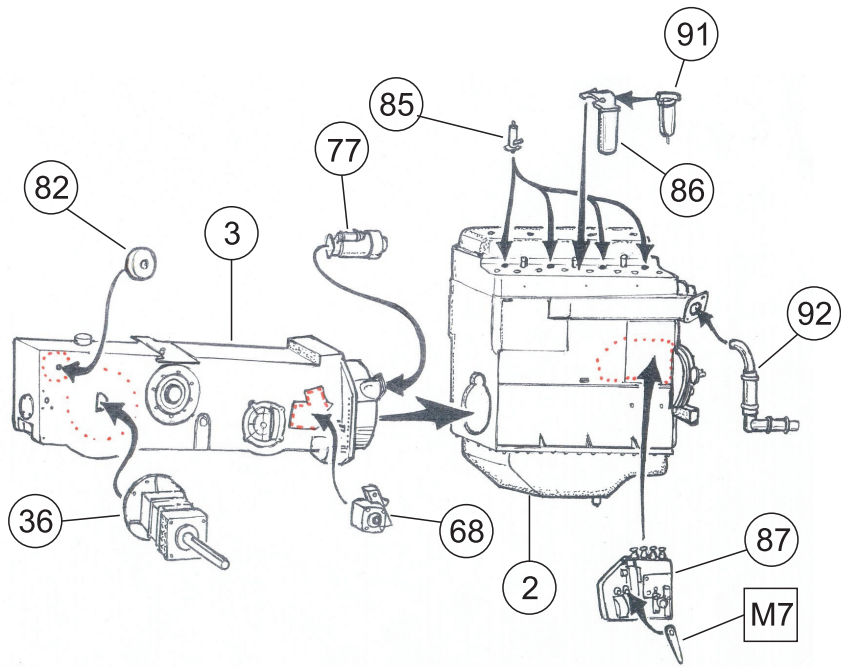
Výkon motoru - 60 HP  
Maximální rychlost - 19 km/h  
Hmotnost - 5700 kg  
Délka v transportní poloze - 6,6 m  
Rozsah otáčení zadního ramene - 160°

### History

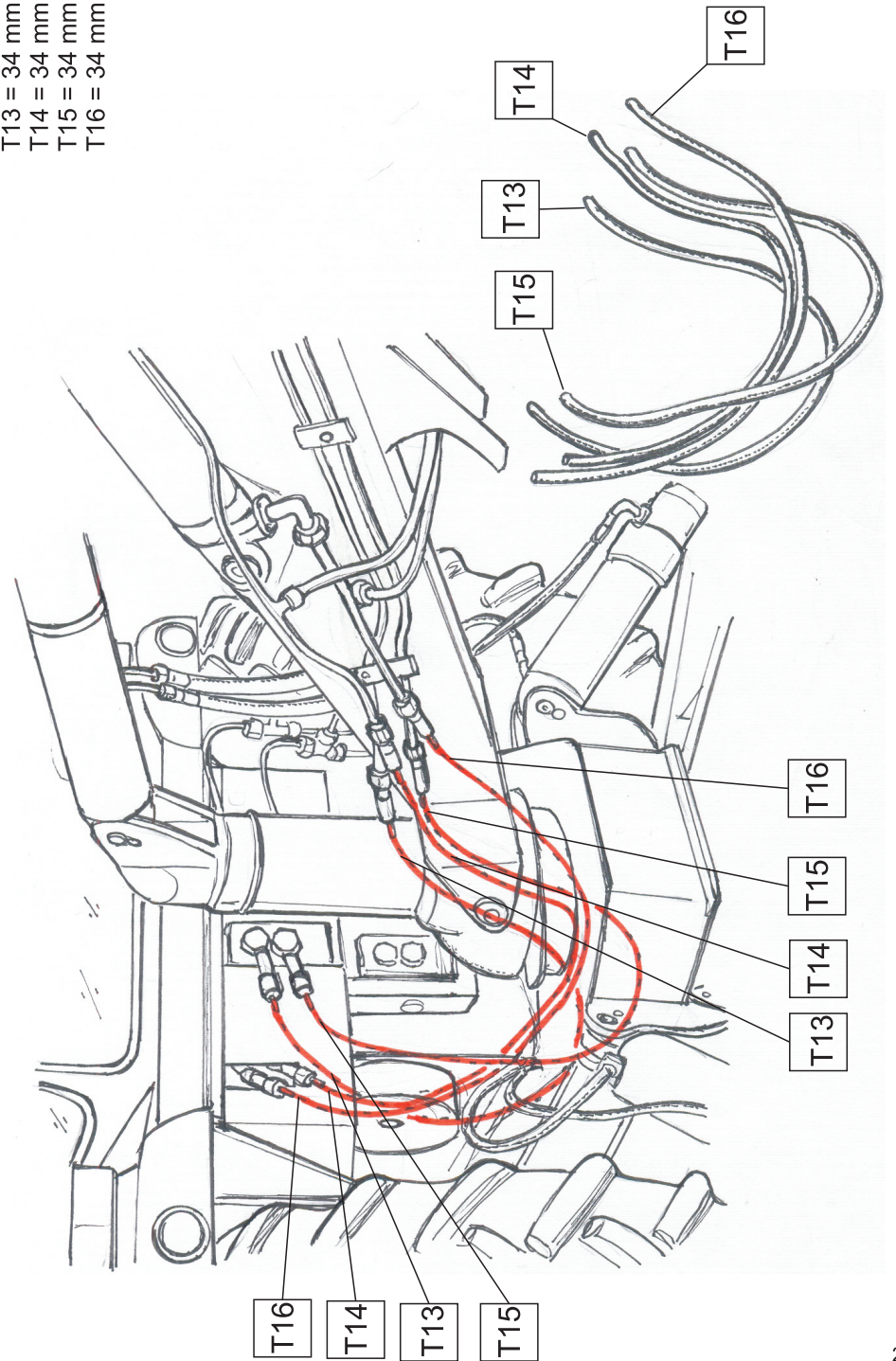
Soviet earthmover Belarus IOM3-6M was produced in Minsk Tractor Works in 60th and 70th years of 20.century and it was fully used in all former Eastern block. It was very popular for its universality and reliability. Many vehicles in various variants are used up to this days.

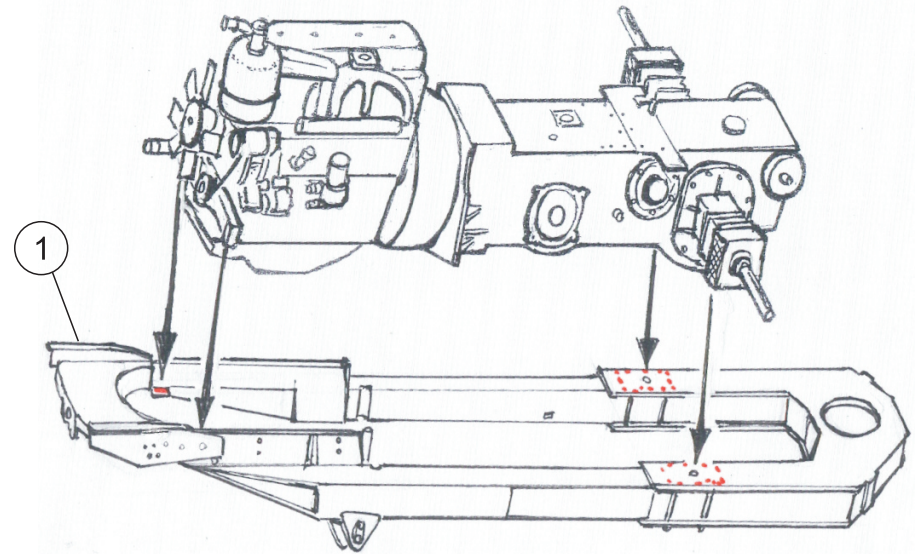
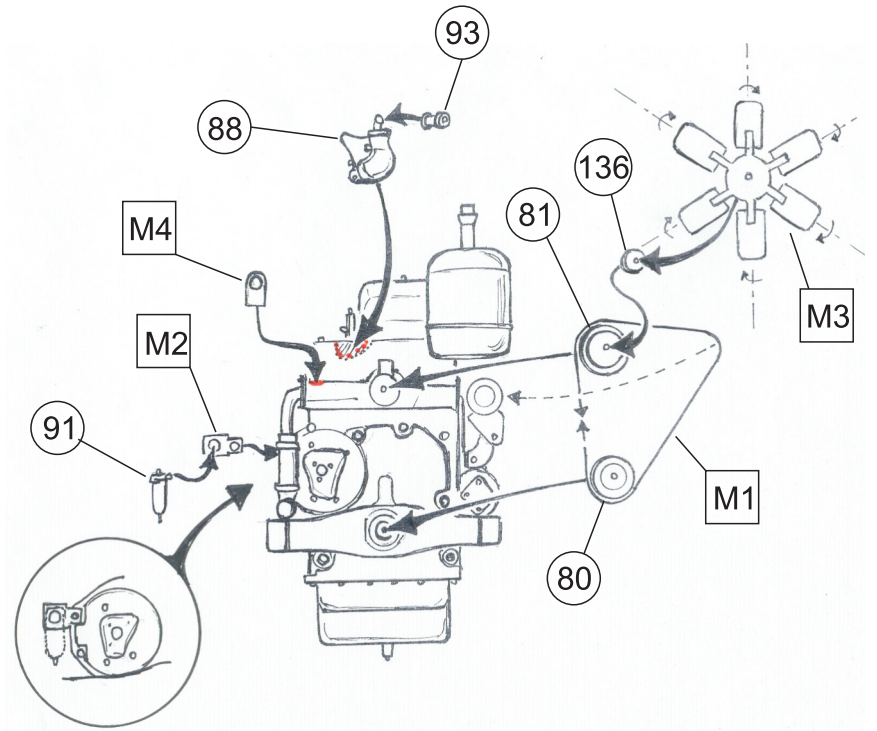
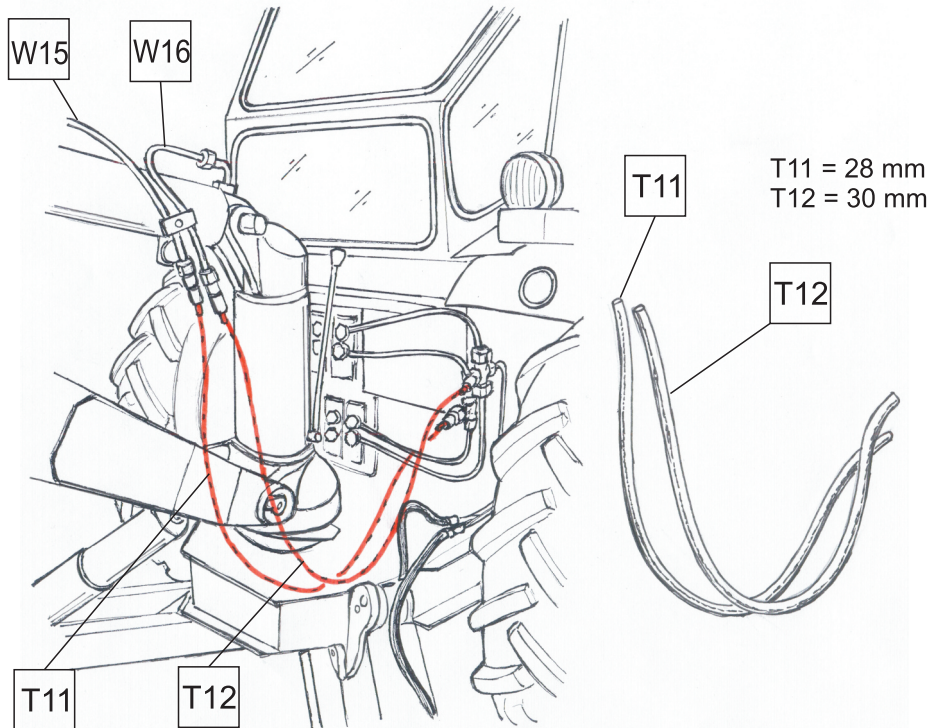
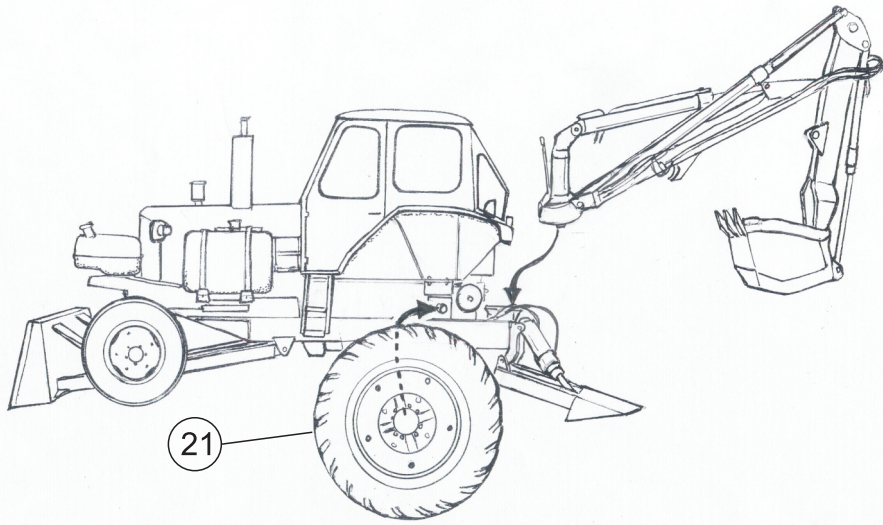
### Technical data

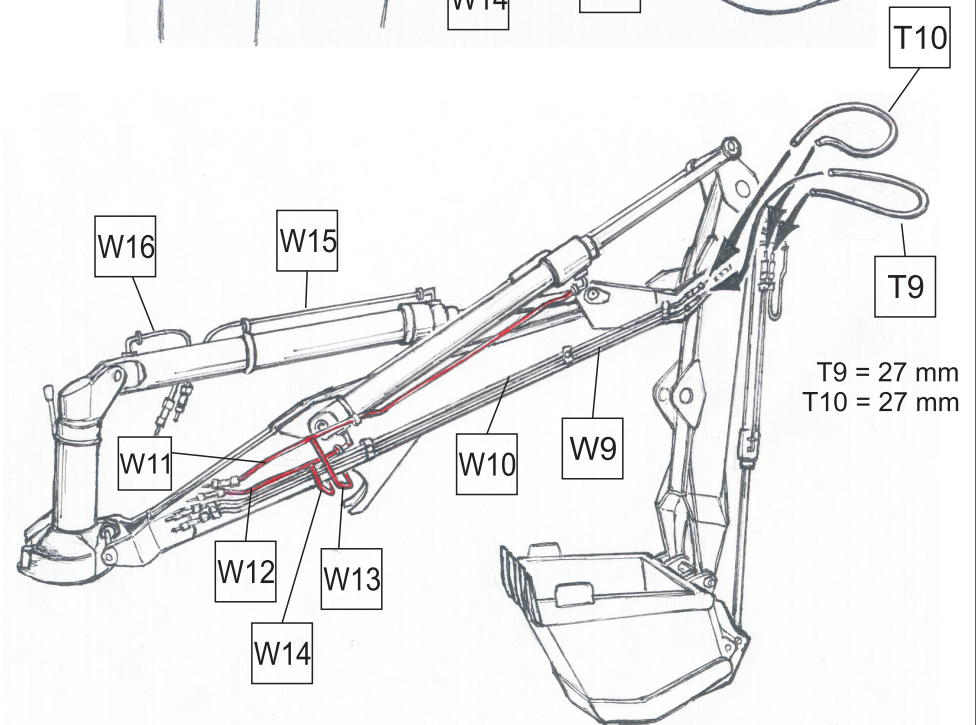
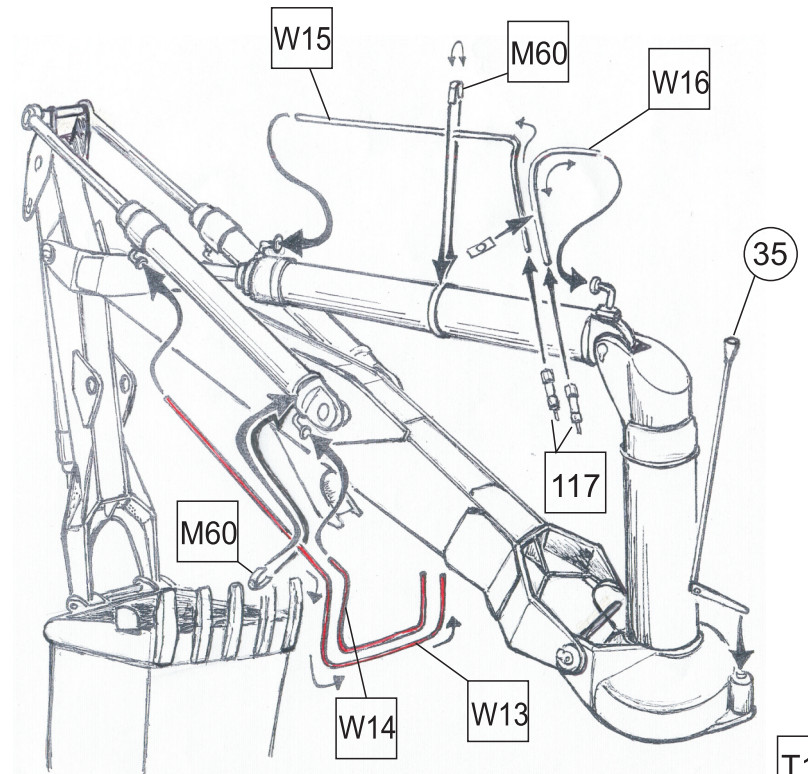
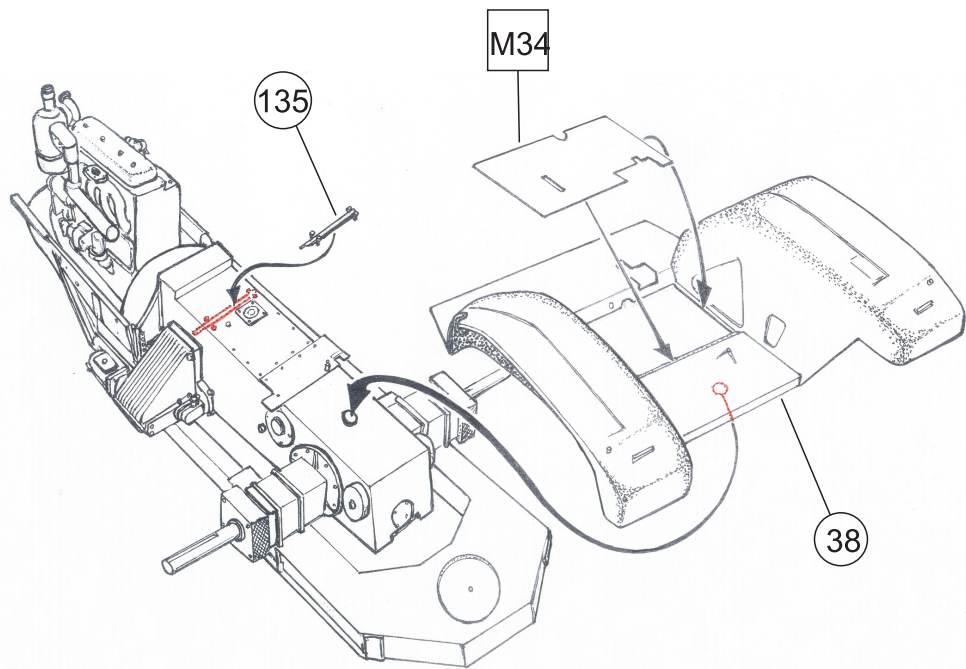
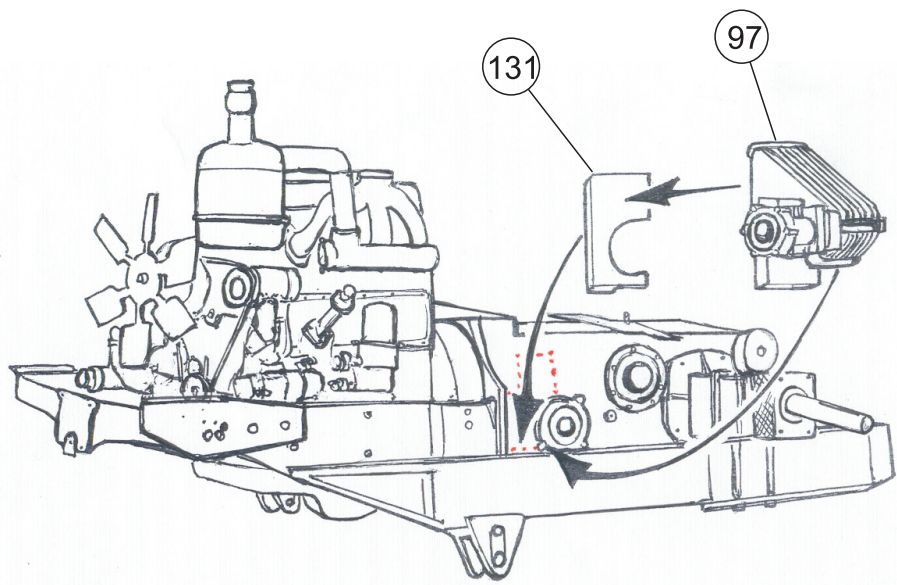
Engine pover - 60 HP  
Maximum speed - 19 km/h  
Total weight - 5700 kg  
Lenght for transport - 6,6 m  
Range of rear gib rotation - 160°

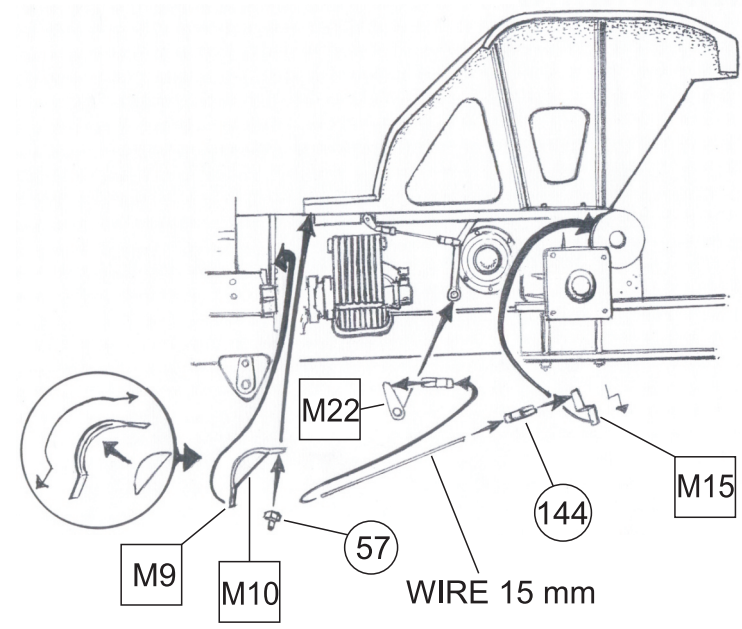
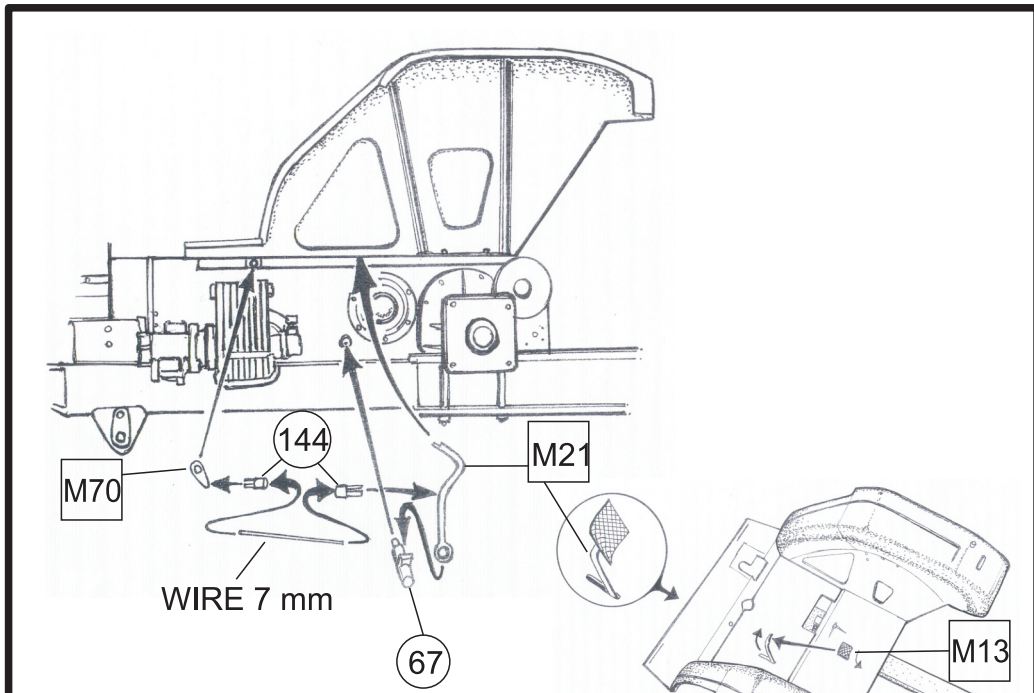
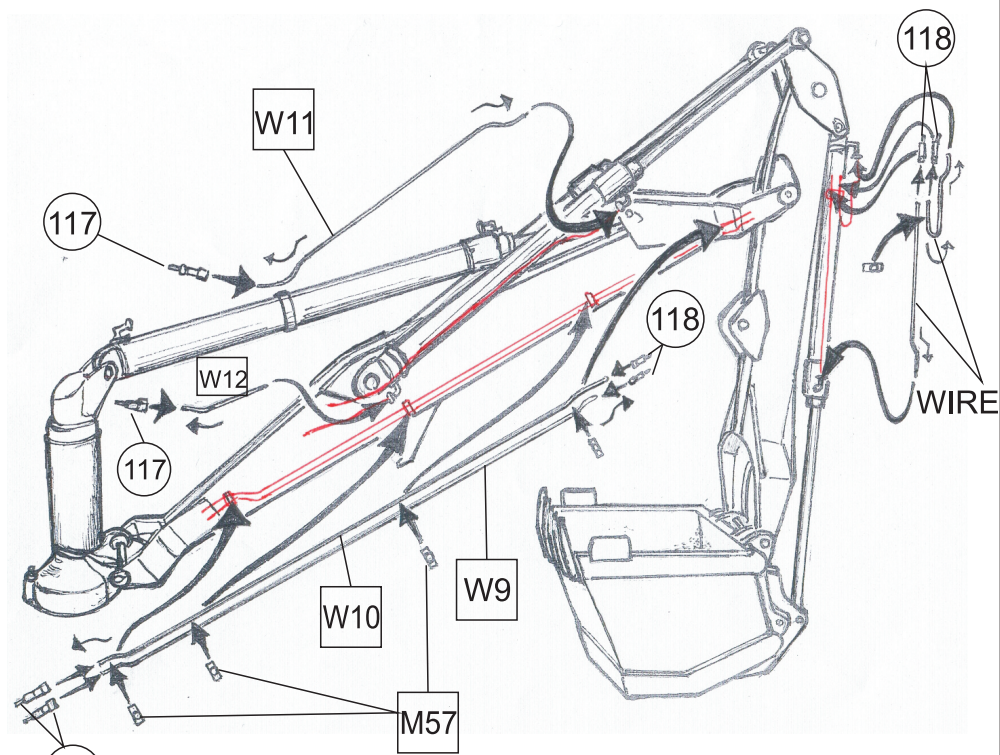
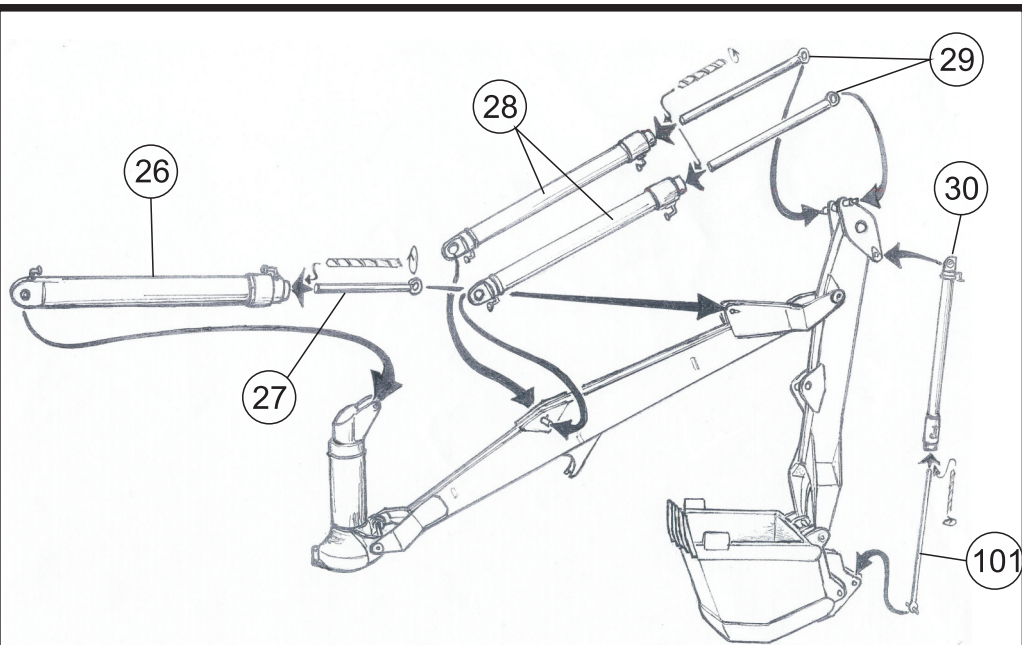


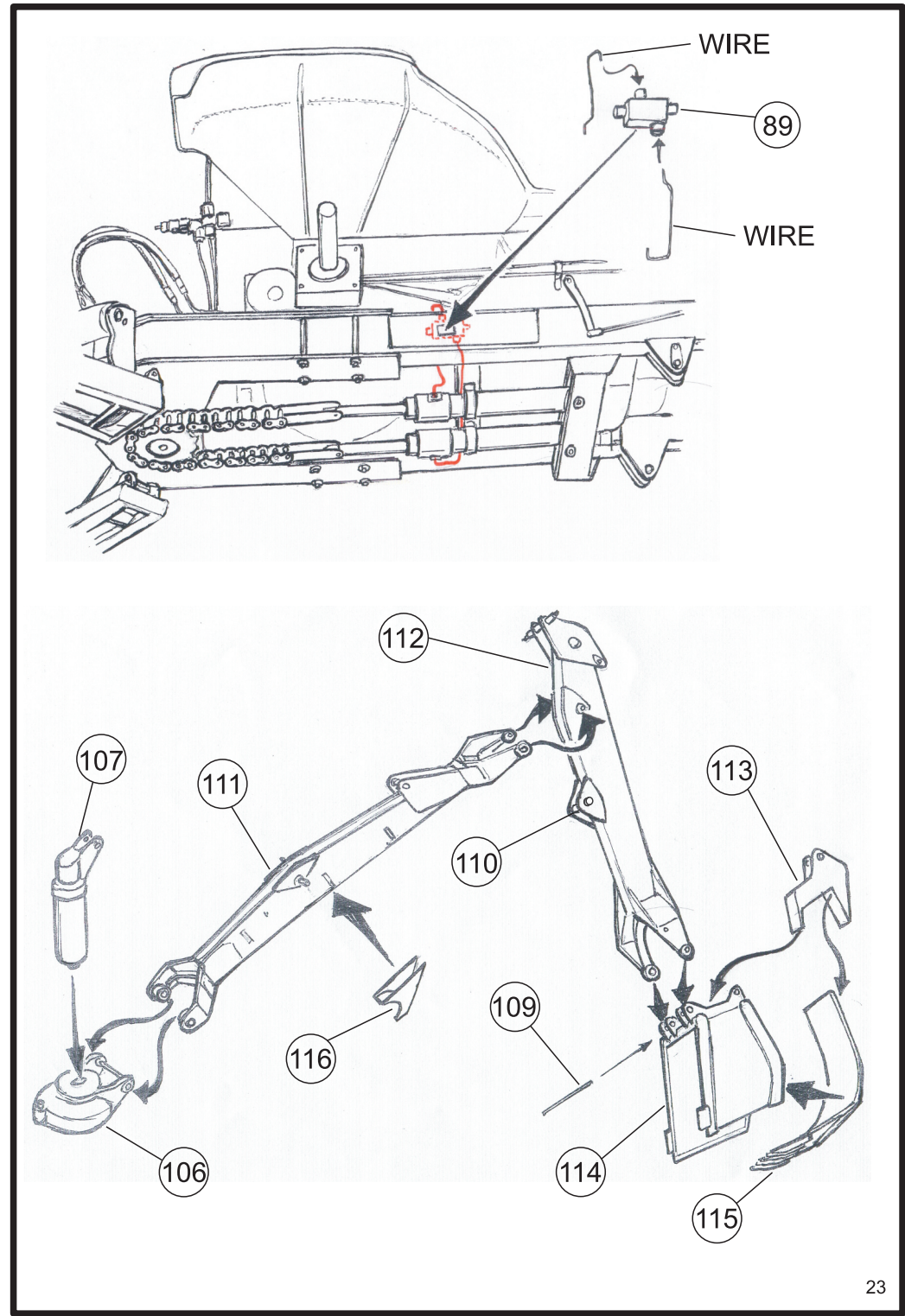
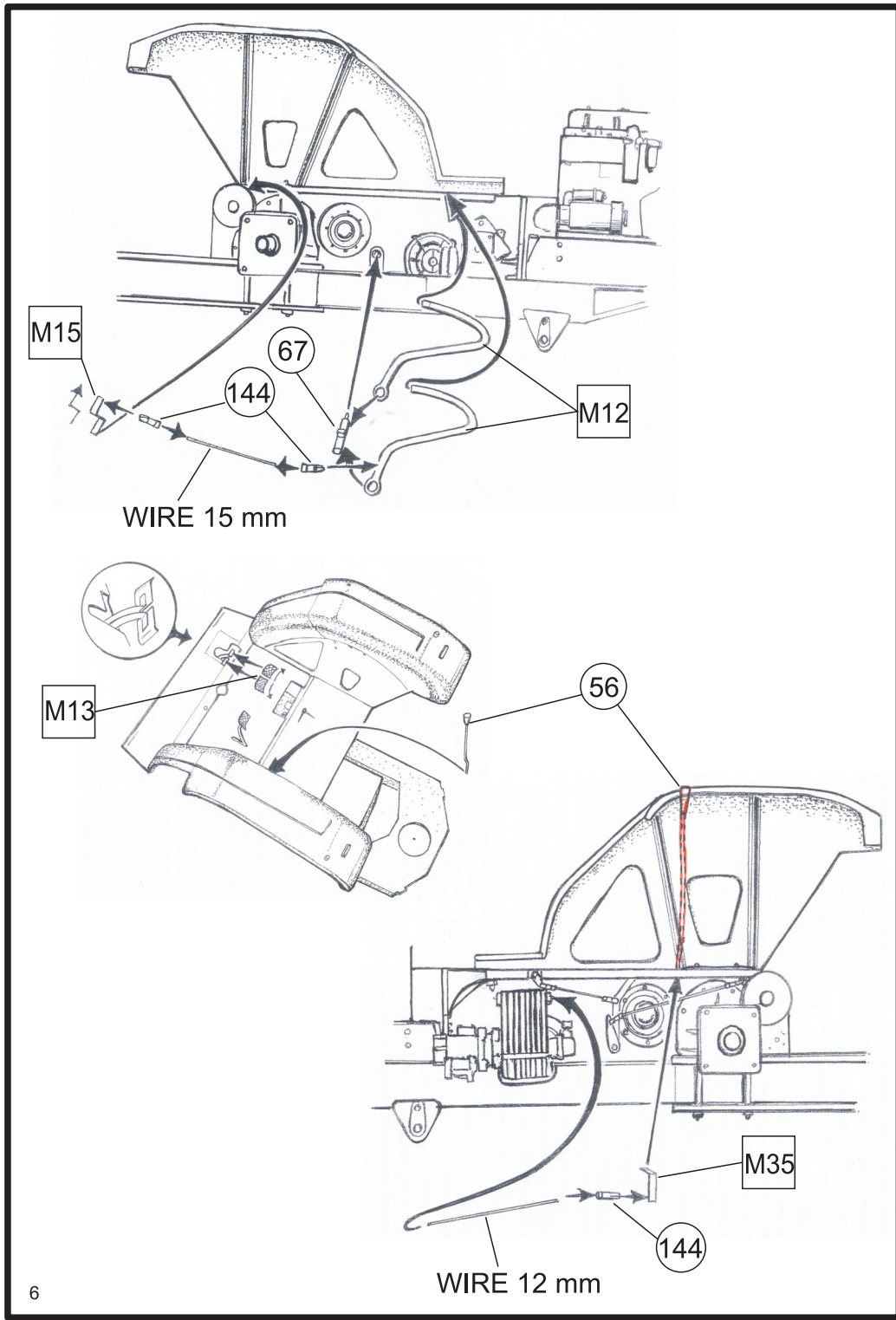
T13 = 34 mm  
 T14 = 34 mm  
 T15 = 34 mm  
 T16 = 34 mm

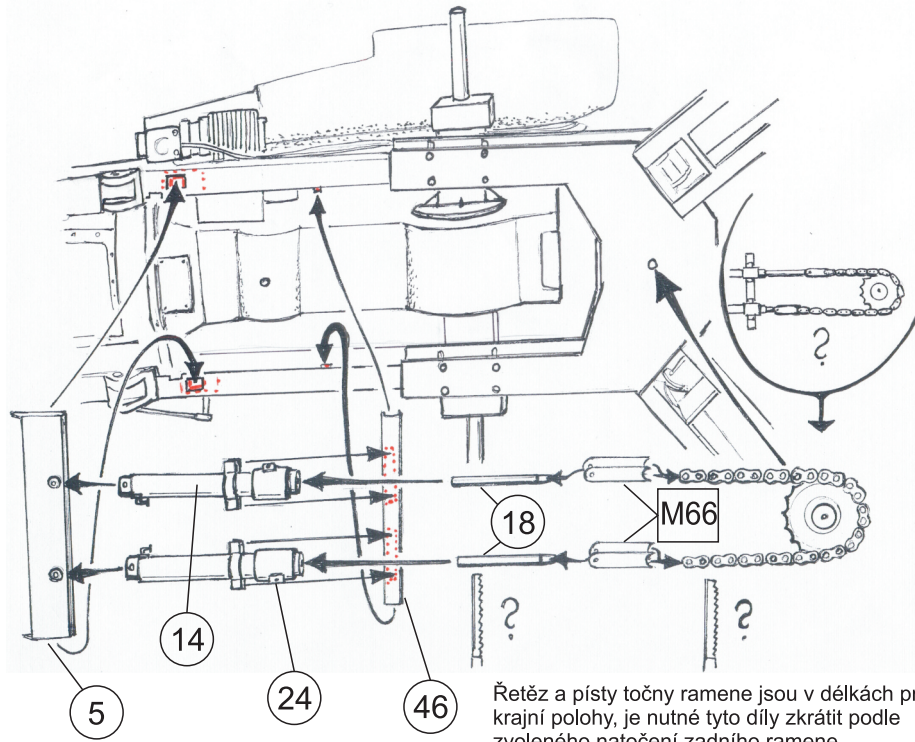
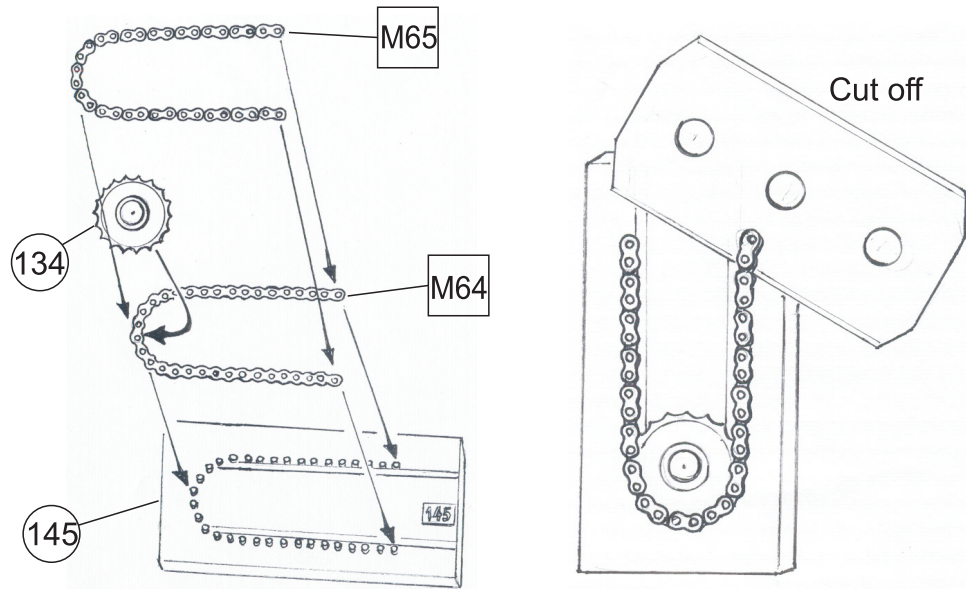




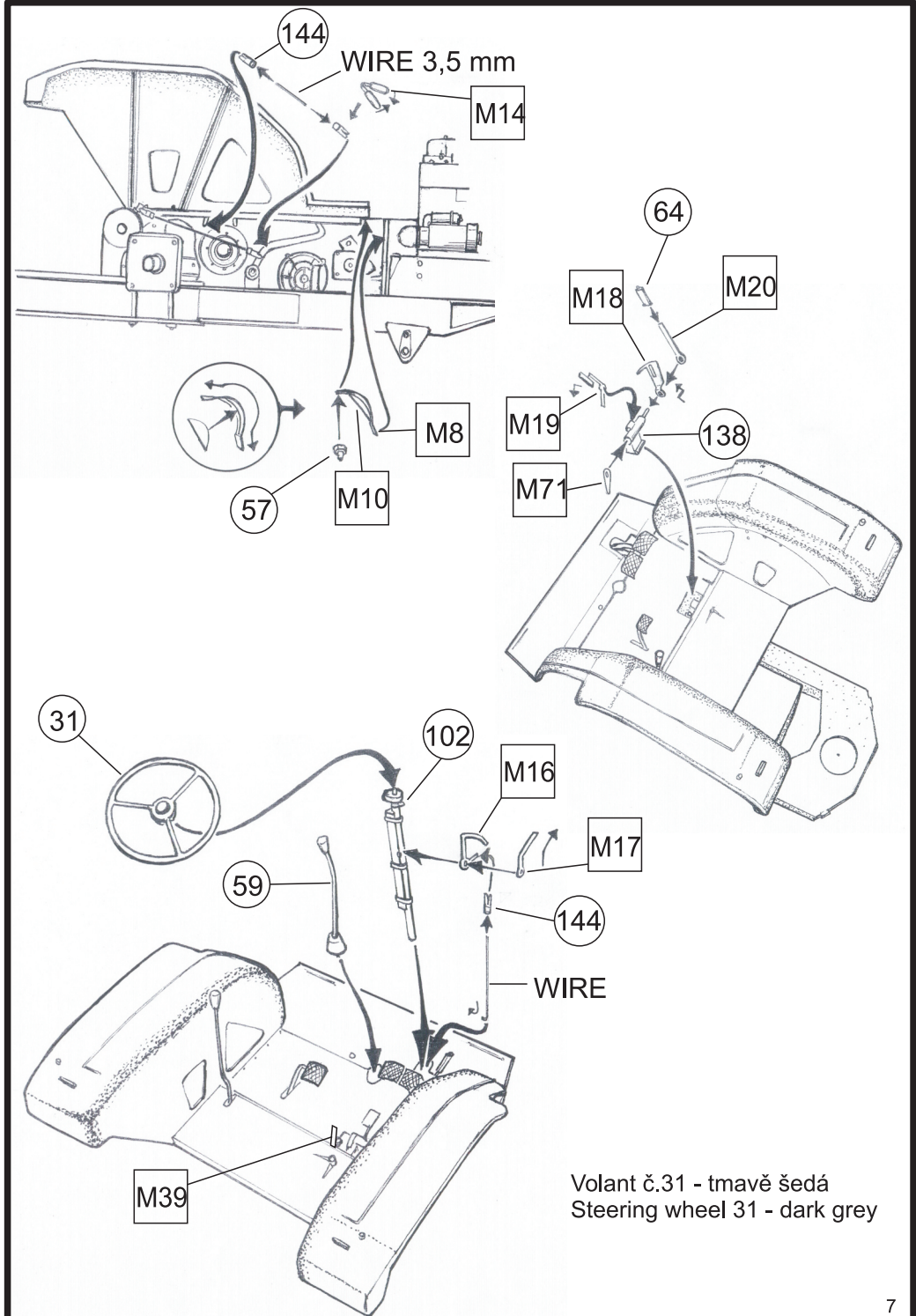




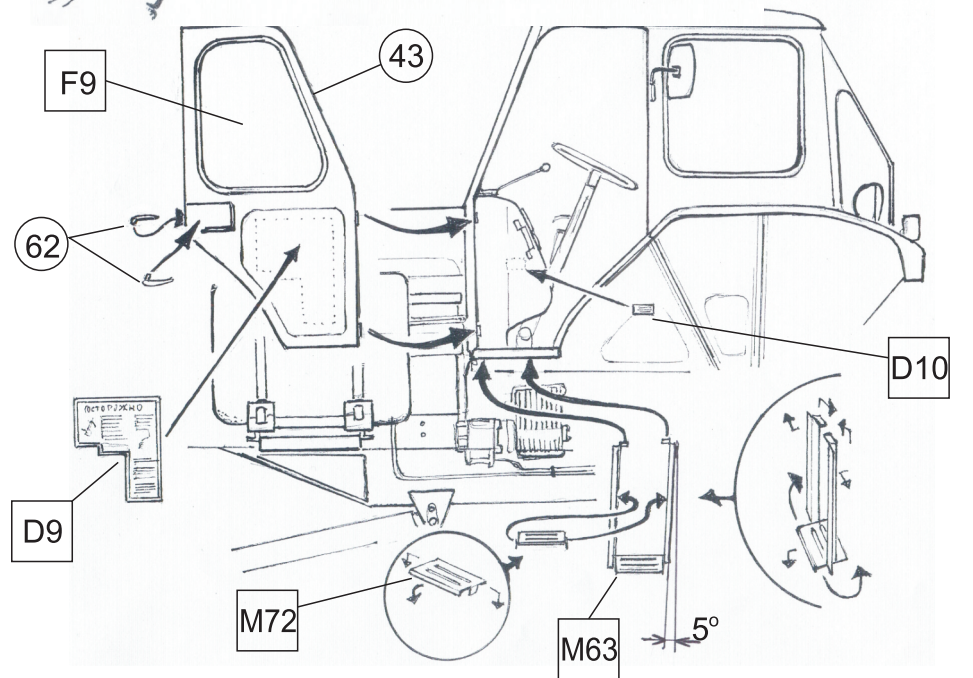
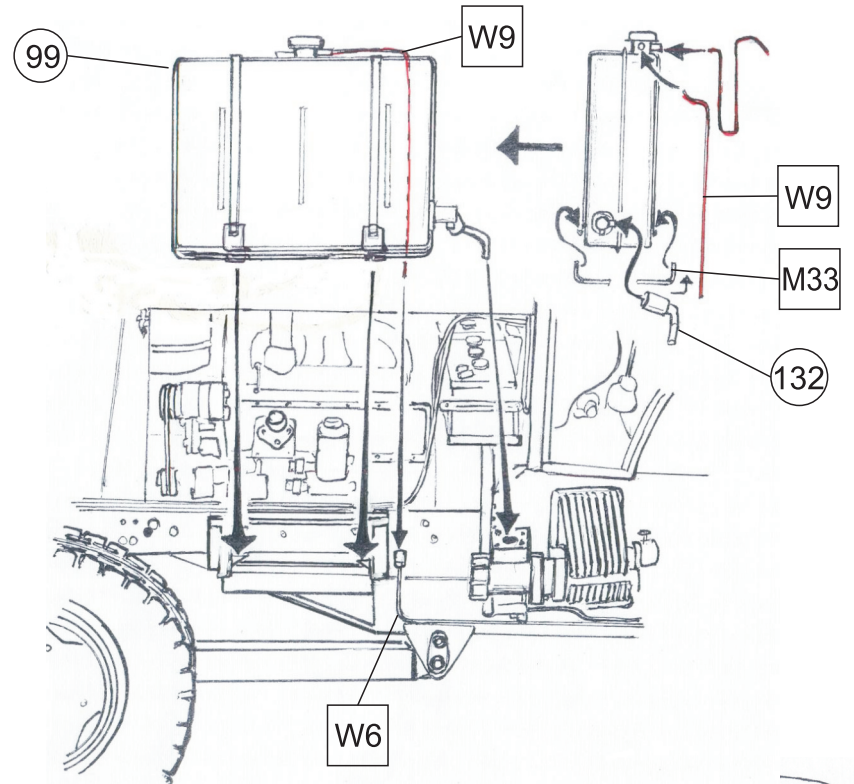
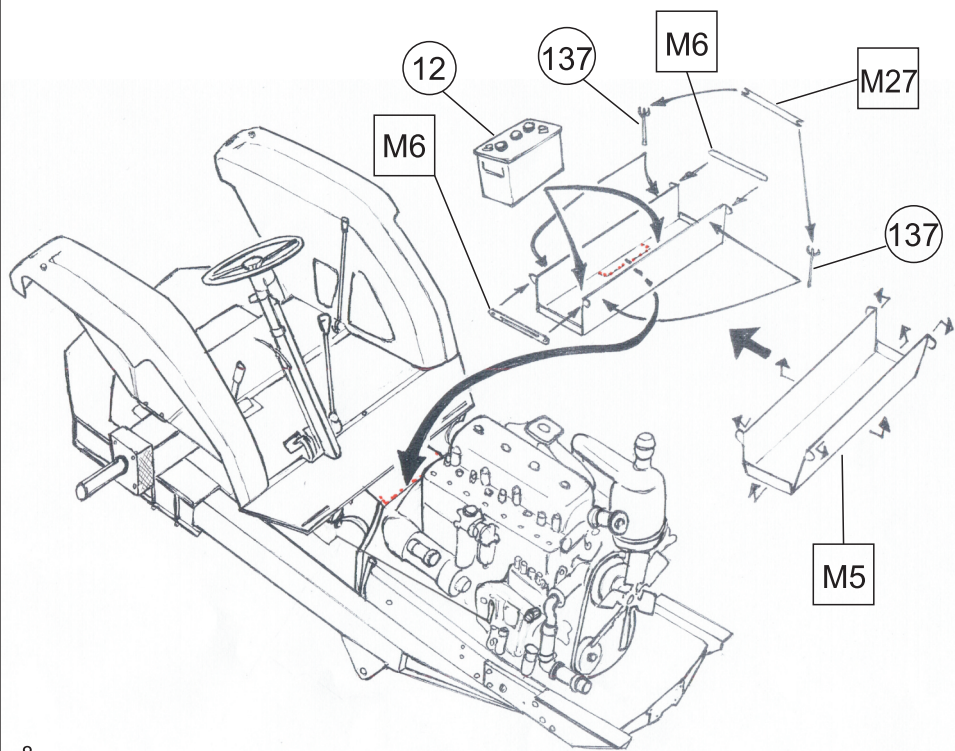
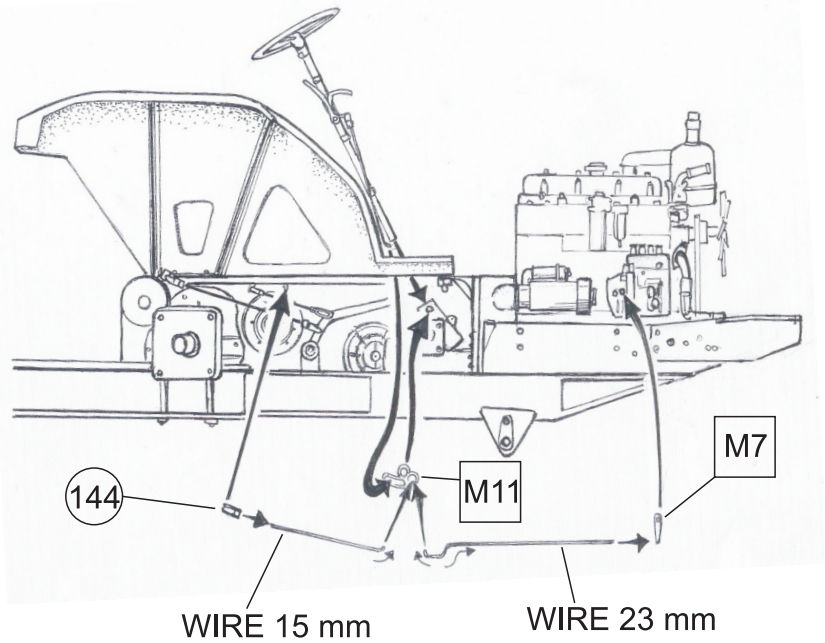




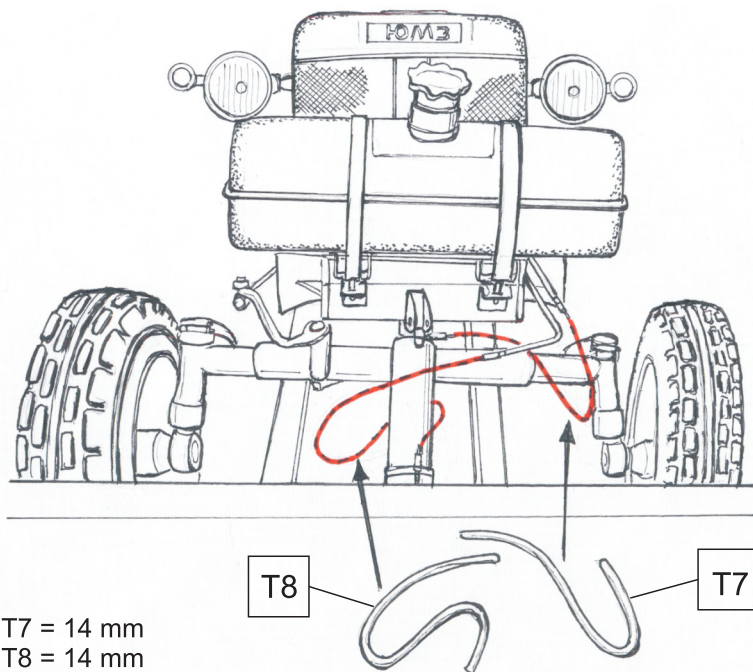
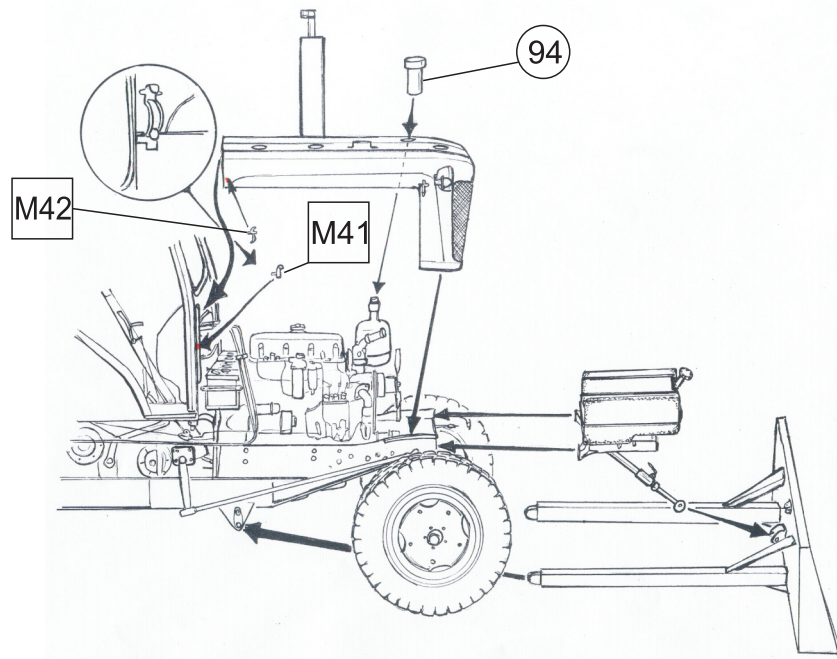
Řetěz a písty točny ramene jsou v délkách pro krajní polohy, je nutné tyto díly zkrátit podle zvoleného natočení zadního ramene.  
Chain and pistons of rear gib turntable are length for final position, is necessary to cut it in agreement with turning of gib.



Volant č.31 - tmavě šedá  
Steering wheel 31 - dark grey

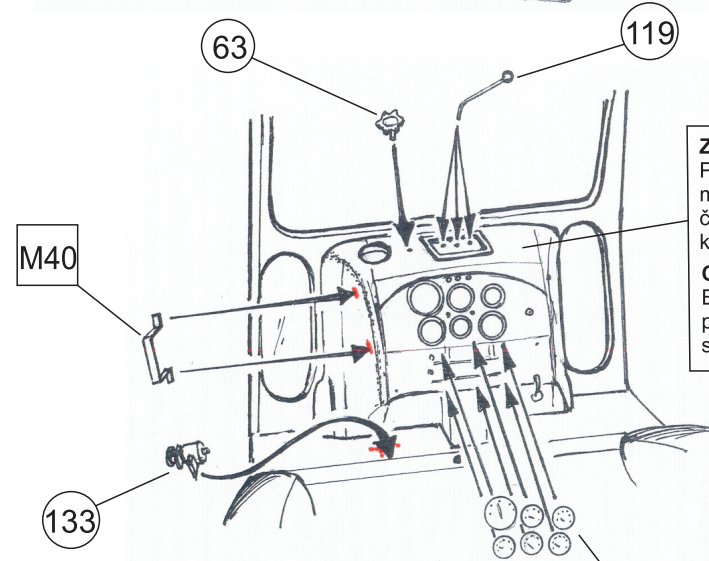
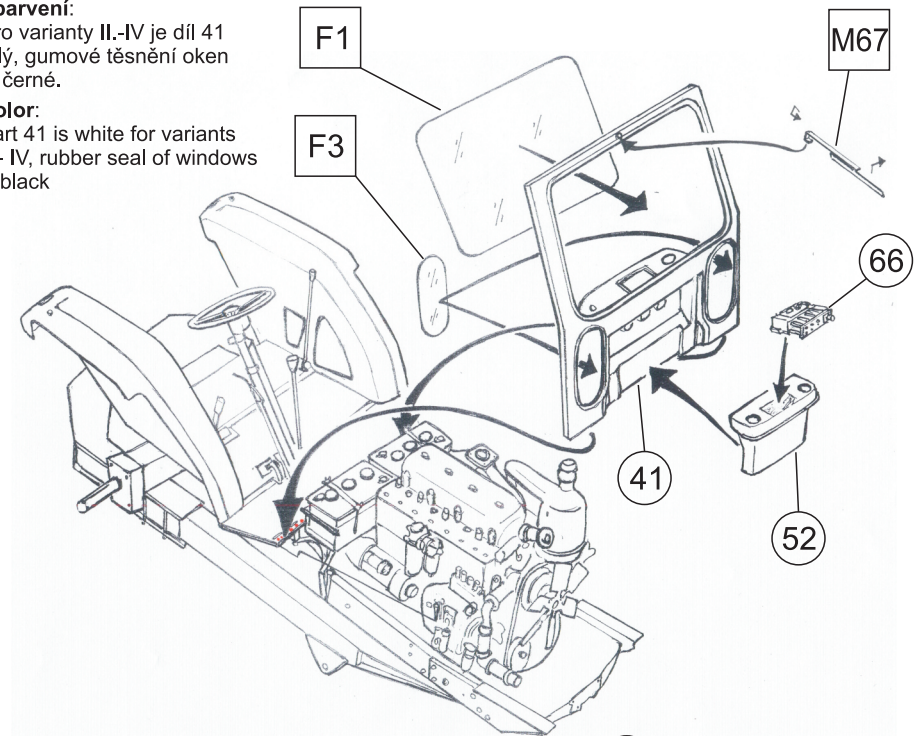






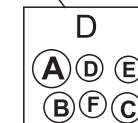
**Zbarvení:**  
Pro varianty II-IV je díl 41  
bílý, gumové těsnění oken  
je černé.

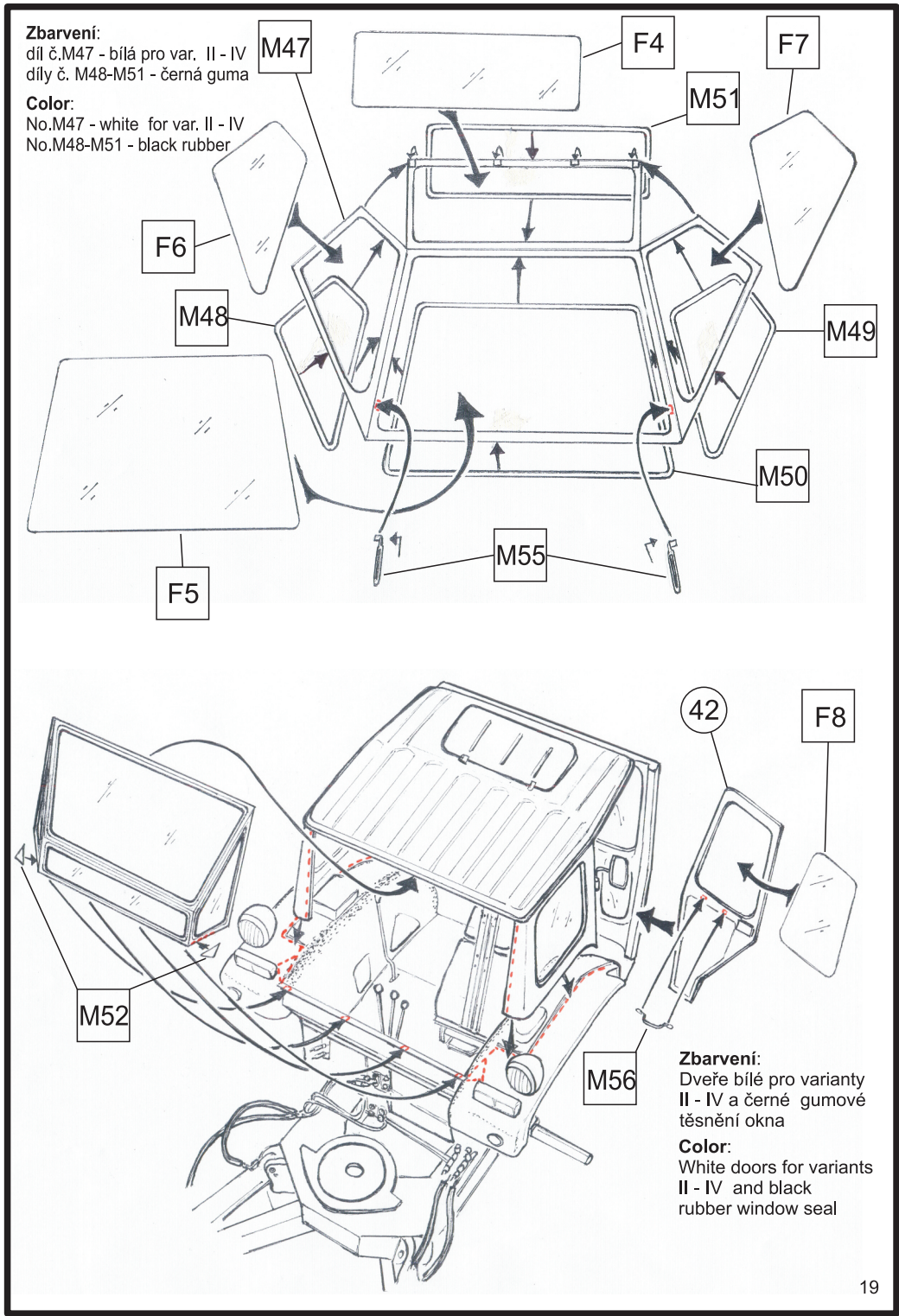
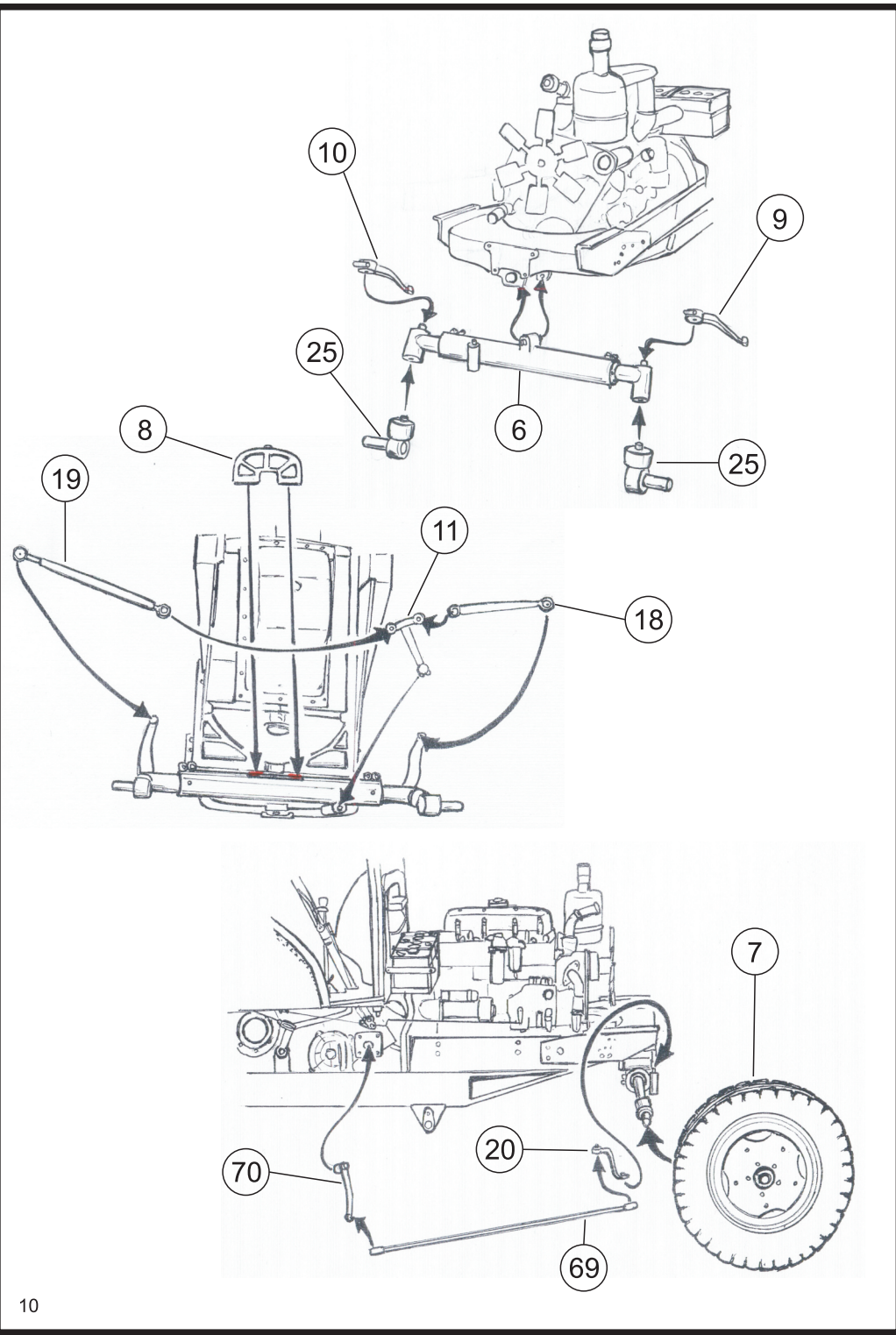
**Color:**  
Part 41 is white for variants  
II - IV, rubber seal of windows  
is black



**Zbarvení:**  
Pro varianty II - IV je středový  
motorový kryt s palubní deskou  
červený včetně vnější strany  
k motoru.

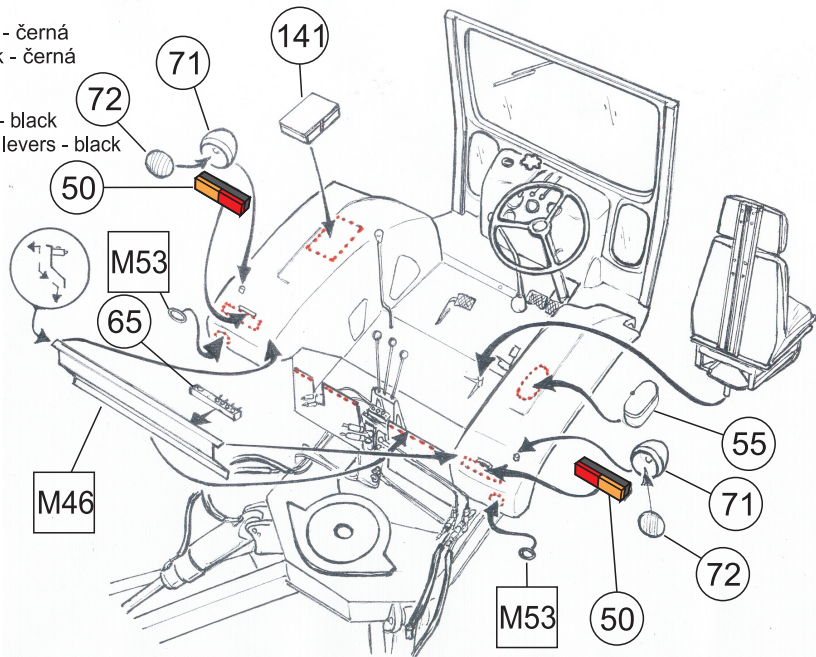
**Color:**  
Engine cover with instrument  
panel, inclusive outside engine  
side is red for variants II - IV





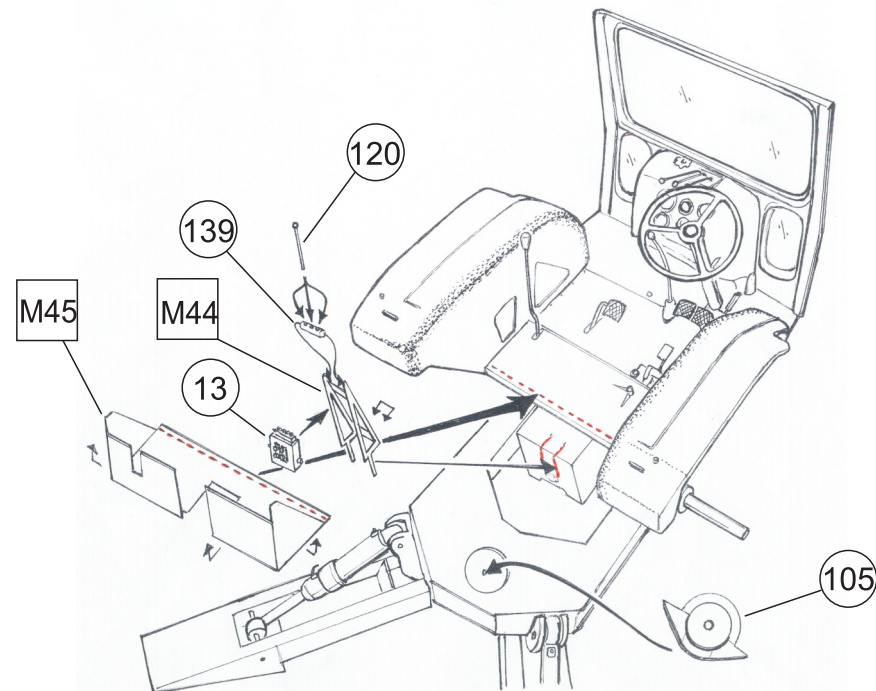
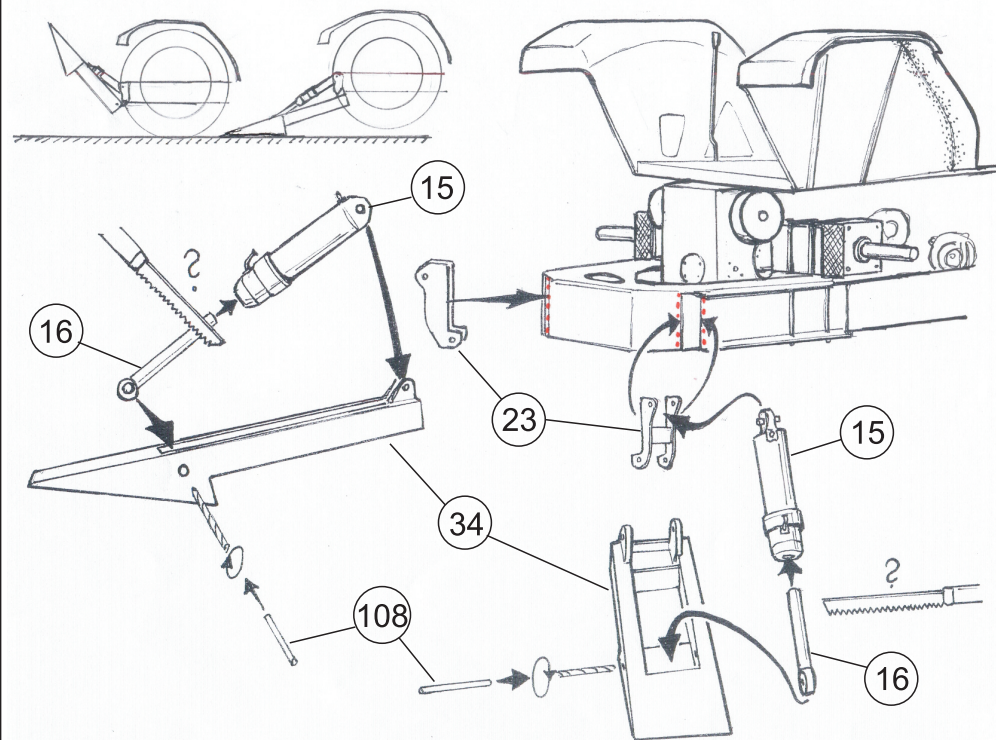
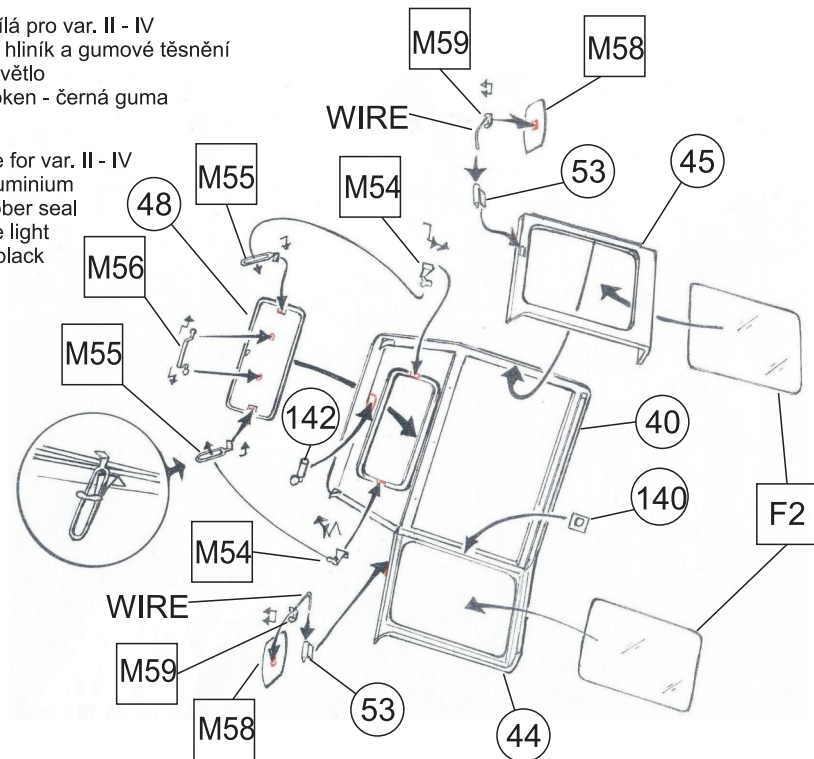
**Zbarvení:**  
 Reflektory 71 - černá  
 Koncovky pák - černá

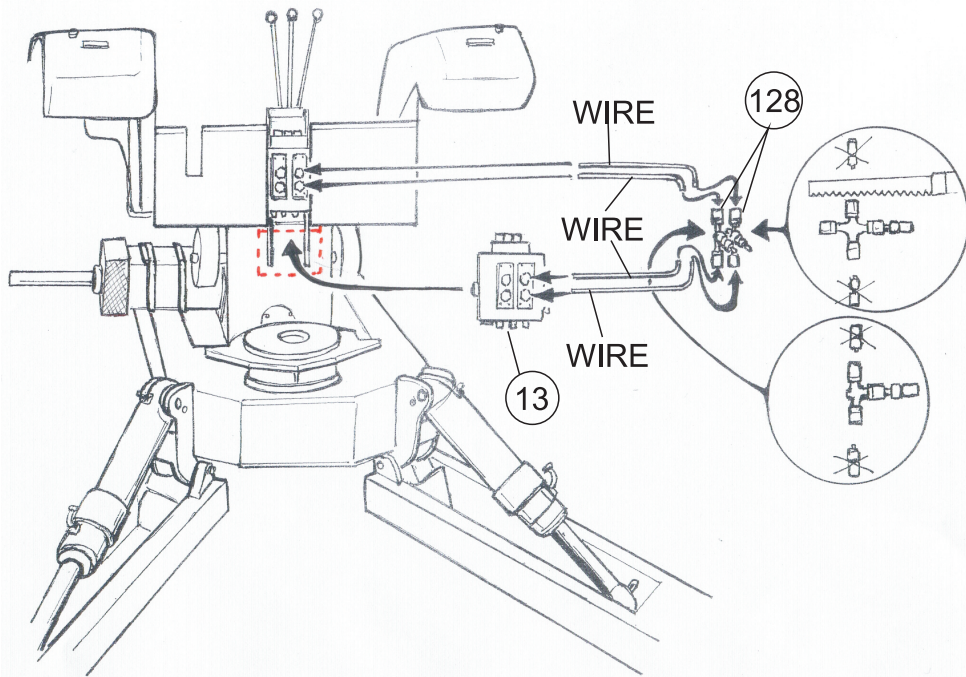
**Color:**  
 Reflectors 71 - black  
 End-pieces of levers - black



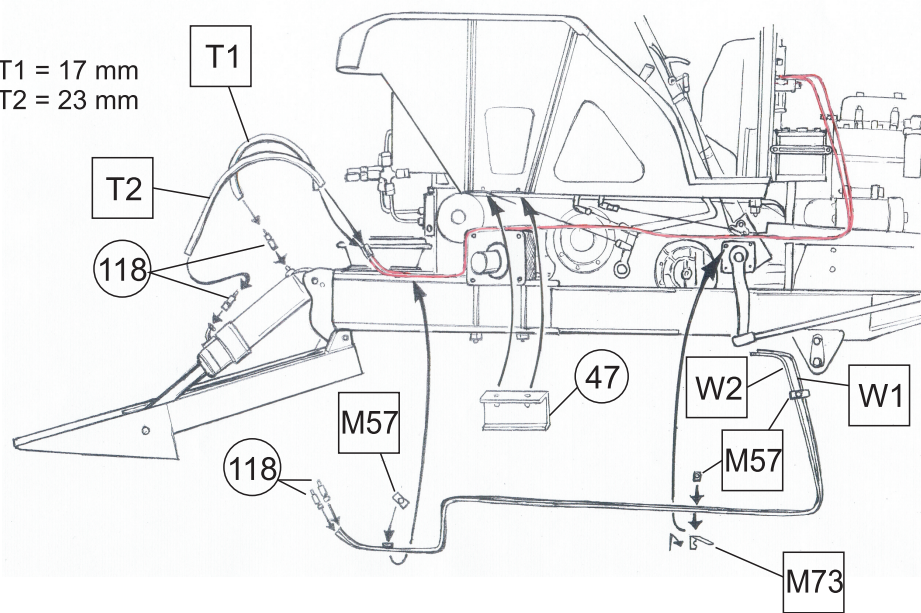
**Zbarvení:**  
 Celá kabina je bílá pro var. II - IV  
 Zpětná zrcátka - hliník a gumové těsnění  
 č.140 je vnitřní světlo  
 Těsnění kolem oken - černá guma

**Color:**  
 All cabin is white for var. II - IV  
 Wing-mirror - aluminium  
 and rubber seal  
 No. 140 is inside light  
 Window seal is black  
 rubber





T1 = 17 mm  
T2 = 23 mm



Všechny koncovky hadic hydrauliky jsou stříbrné  
All end pieces of tubes of hydraulics system are silver

